



Ideal für Desktop-Anwendungen

Highlights

- Flachbauend und kompakt für optimale Raumausnutzung
- Hohe Nutzlast
- Festo plug and work inklusive Vorparametrierung
- Ideal abgestimmtes Antriebs- und Controllerpaket
- Konfigurierbar in Länge und Breite

Überall dort, wo jeder Millimeter zählt: das kleinbauende Portal EXCM. Hohe Funktionalität trifft auf extrem kompaktes Design und maximale Arbeitsraumabdeckung. Das parallelkinematische Antriebskonzept sorgt für geringe bewegte Massen, das Antriebs- und Controllerpaket ist für die einfache Inbetriebnahme vorparametriert.

Das Funktionsprinzip

EXCM kann jede beliebige Position in einem Arbeitsraum anfahren. Der umlaufende Zahnriemen bewegt den Schlitten in einem 2-dimensionalen Raum, die feststehenden Motoren sind mit diesem gekoppelt.

Antriebs- und Controllerpaket

Standardisiert: das funktionale Antriebs- und Controllerpaket in IP20 für Festo plug and work. Der Encoder ermöglicht einen Servobetrieb im closed loop.

Maximale Kommunikation

Äußerst flexibel: I/O für einfache Ansteuerung von bis zu 64 Positionen, oder CANopen und Ethernet für maximale Bewegungsfreiheit von bis zu 250 Positionen!

EXCM-10

Bestens geeignet, wenn Desktop-Anwendungen bei Laborprozessen automatisiert werden sollen. Die Gleitführung machte EXCM-10 kostengünstig.

EXCM-30

Für Desktop Anwendungen im Bereich Kleinteilemontage und -handling oder für automatisierte Laborprozesse. Die schnelle Kugelumlaufführung bewältigt hohe Lasten. Optional: das Antriebs- und Controllerpaket und die Z-Achse.

Flächenportal EXCM

Weit gefächert: Mögliche Anwendungen

Partner für Automatisierung – Laborprozesse

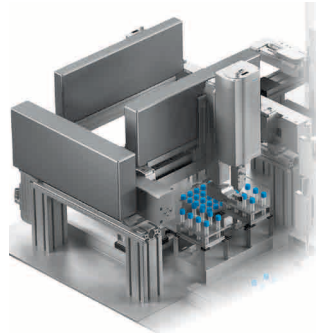
EXCM-10/ EXCM-30 ist ideal für Anwendungen in prä- und post-analytischen Laborprozessen:

1. Probenvorbereitung:

Transportieren der Proben bspw. zur Identifikation der Proben mittels Barcode

Scanner bzw. zum Öffnen und Verschließen der Behältnisse

2. Probenverteilung: Probenverteilung auf Testsysteme wie z.B. Microtiter® Platten
3. Postanalytische Prozesse wie Inkubieren, Dispensieren oder Archivieren



Transportieren von Proben zur Identifikation mittels Barcode-Scanner

Partner für Automatisierung – Kleinteilmontage und Elektronikfertigung

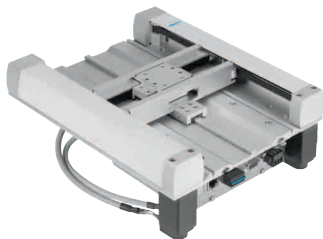
EXCM-30 ist ideal, um die Herausforderungen in der Kleinteilmontage und Elektronikfertigung zu meistern. Zum Beispiel die Handhabung von immer kleiner werdenden Bauteilen. Oder die Forderung nach immer kompakteren Fertigungsanlagen.

Mögliche Anwendungsbereiche: Zuführen und Verschrauben von Kleinbauteilen

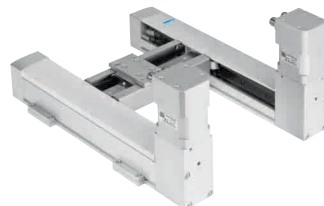
- Setzen von Klebepunkten
- Elektronische Tests: Anfahren von Kontaktpunkten, Widerstandsprüfungen
- Flexible Positionierung von Werkstücken und Bauteilen
- Palettierungs-/ Depalettierungsvorgänge
- Desktop Fertigung/Montage



Verschrauben von Elektronikbauteilen



EXCM-10 mit integriertem Antriebs- und Controllerpaket



EXCM-30 mit Motoranbindung oben, optional unten



Optionales Controllerpaket für EXCM-30

Technische Daten

	EXCM-10	EXCM-30
Hub X-Achse [mm]	150, 260, 300, 360, 460, 700	Standard: 100, 150, 200, 300, 400, 500 Auf Anfrage: 90 ... 700
Hub Y-Achse [mm]	110	110, 160, 210, 260, 310, 360
Max. Nutzlast [kg]	0,5	3
Max. Geschwindigkeit [m/s]	0,3	0,5 (optional mit AC Servo: 1)
Max. Beschleunigung [m/s ²]	3	10
Wiederholgenauigkeit [mm]	± 0,1	± 0,05
Positioniergenauigkeit [mm]	± 0,5 absolut	± 0,5 absolut

Festo AG & Co. KG

Postfach
73726 Esslingen
Ruiter Straße 82
73734 Esslingen
Tel. +49 (0)711 347 0
Fax +49 (0)711 347 26 28
E-mail: info_de@festo.com
www.festo.com